

Saubere Luft in Schulen

**Genau
mein
Klima.**

KAMPMANN

Schullüftung oder Luftreinigung?

Wir begleiten Sie bei der Beantwortung der richtigen Fragen. Von der Auswahl der passenden Technologie für Ihre Anforderung bis zu technischen Details. Und natürlich gerne bis hin zur Ausführung.



Vorwort:

Wo liegt das Problem?

Was die TGA-Branche seit Jahrzehnten fordert, nimmt endlich Fahrt auf: die Ausstattung von Schulen mit Lüftungstechnik für eine saubere, sichere und leistungsfördernde Atmosphäre zum Lernen.

Der Kampmann WZA ist so ein Gerät. Er sorgt für den Austausch verbrauchter Raumluft durch frische Außenluft. Den Bedarf an frischer Luft misst das Gerät anhand seines integrierten CO₂-Sensors. Das ist zum einen wichtig für die Reduzierung etwaiger Viren und auch für die Konzentrationsfähigkeit der Schüler. Denn ein zu hoher CO₂-Gehalt ist das, was man als „dicke Luft“ bezeichnet.

Aber auch Luftreiniger in mobiler oder stationärer Ausführung können vor dem Hintergrund eines schnellen Handlungsbedarfes ihre Berechtigung haben. Es gilt also abzuwägen, welche Lösung notwendig ist und in welcher Zeitspanne sie umgesetzt werden kann.

In dieser Unterlage führen wir Sie durch die Unterschiede zwischen echter Schullüftung und Luftreinigern und stellen Ihnen unsere Lösungen vor: das dezentrale Lüftungsgerät WZA bzw. den Luftreiniger KA-520.

Glossar

Unabdingbar für eine Auswahl der richtigen Technologie und für zielführende öffentliche Diskussionen ist ein einheitliches Verständnis wichtiger Begriffe. Das möchten wir Ihnen hier anbieten.

Stationäre RLT-Anlage

„RLT“ steht für Raumluftechnik. Eine RLT-Anlage ist also eine technische Einrichtung, die gezielten Luftwechsel herstellt. Dabei wird die Außenluft häufig behandelt, bevor sie in das Gebäude oder den Raum eingeführt wird. Zum Beispiel wird die Außenluft gefiltert, um etwa Pollen oder Staub zu entfernen. Ebenso wird häufig die abgesaugte Luft behandelt, bevor sie aus dem Gebäude befördert wird. Üblich sind z.B. Wärmerückgewinnungen, um die Wärme der Raumluf nicht ungenutzt zu verlieren.

Von einer mobilen RLT-Anlage spricht man übrigens üblicherweise nicht, was ja eigentlich das logische Gegenteil wäre. In der Regel ist eine RLT-Anlage stationär. Der Zusatz ist also recht unnötig und sorgt eher für Verwirrung.

CO₂

Kohlenstoffdioxid“ ist ein farbloses nicht riechbares Gas, das wir ausatmen. Bei einem hohem CO₂-Gehalt können wir uns nicht mehr gut konzentrieren und werden müde. RLT-Anlagen bauen CO₂ ab. Aber Luftreiniger nicht, daher kann hier zusätzlich eine CO₂-Ampel eingesetzt werden, die warnt, wenn gelüftet werden muss.

Lüften

Beim Lüften findet ein Luftwechsel, also ein Austausch von Raumluf gegen frische Außenluft, statt.

Im Fall der Fensterlüftung funktioniert das recht gut, wenn sich weit geöffnete Fenster gegenüberliegen, ein Temperaturunterschied zwischen Raumluf und Außenluft einen Sog herstellen sowie ein Mindestmaß an Wind herrscht. Andernfalls ist der Luftwechsel in der Regel nicht ausreichend, um Viren- und CO₂-Belastungen regelmäßig abzubauen.

Von einer mechanischen oder auch maschinellen Lüftung spricht man, wenn das Absaugen der Raumluf sowie das Einführen frischer Außenluft, also der Luftwechsel, durch Ventilatoren gezielt herbeigeführt wird. Der Luftwechsels, oder besser die Menge abgesaugter und eingeführter Luft, ist dabei messbar und regelbar.

Luftreiniger und Luftfilter

Ein Luftreiniger saugt vorhandene Raumluf an, reinigt diese und gibt sie wieder an den Raum ab. Es findet keine Einführung von frischer Außenluft statt, noch wird Raumluf aus dem Raum befördert. Die Reinigung der Raumluf hat das Ziel, enthaltene Schwebstoffe zu entfernen. Das können Viren sein, aber auch Bakterien, Staub oder Pollen. Die Art der Luftreinigung kann unterschiedlich sein. Am häufigsten kommt ein Luftfilter zum Einsatz, der von der angesaugten Raumluf durchströmt wird. Dabei verbleibt ein Großteil der Schwebstoffe im Filter; Viren zum Beispiel sterben dort recht schnell ab. Die Begriffe Luftreiniger und Luftfilter werden häufig synonym verwandt. Tatsächlich ist aber also der Luftfilter gegebenenfalls ein Teil eines Luftreinigers.

Ich möchte ...

... lüften.

Dabei wird verbrauchte Raumluft durch frische Außenluft ausgetauscht.

... filtern.

Dabei wird die Raumluft von Schwebstoffen gereinigt, ohne frische Luft zuzuführen.

Virenreduktion durch Luftaustausch
verbrauchte Luft/Außenluft

Virenreduktion durch Filterung
der Raumluft

Die nachhaltige Rundum-Lösung
gegen Viren und schlechte Luft.

Die schnell einsetzbare Lösung
gegen Viren.



Weitere Funktionen:
> CO₂-Reduzierung
> Feuchterückgewinnung
> Wärme- bzw. Kälterückgewinnung

Fensterlüftung nicht notwendig und nicht sinnvoll. Luftaustausch voll automatisiert und nachhaltig.

Fensterlüftung zur CO₂-Reduktion weiterhin notwendig. Einsatz einer CO₂-Ampel sinnvoll

Baulicher Aufwand: zwei Kernbohrungen für Luftansaug/Luftausblas je Klassenraum, ansonsten steckerfertig.

Dezentrales Lüftungsgerät WZA

Stationäre RLT-Anlage für saubere Luft und ein gesundes, leistungsförderndes Raumklima in Schulen

Luftwechsel für virenfreie Luft und gutes Klima

Das dezentrale Lüftungsgerät WZA saugt verbrauchte Raumluft ab und ersetzt sie durch frische Außenluft. So entsteht eine virenfreie Lernatmosphäre und ein nachhaltiges Raumklima dank integrierter Wärme- bzw. Kälterückgewinnung.

Keine Chance für „dicke Luft“

Der große Vorteil einer echten Schullüftung: frische Außenluft. Sie sorgt für den Abbau von Viren, aber auch von CO₂. Das ist sehr wichtig für die Konzentrationsfähigkeit der Schülerinnen und Schüler. Zusätzlich ist der WZA mit einer Feuchterückgewinnung ausgestattet, die im Winter vor trockener Luft und trockener Schleimhäuten in Mund und Nase schützt. So bleiben die Kinder widerstandsfähiger gegen äußere Einflüsse, wie eben Viren.

Leichte Installation

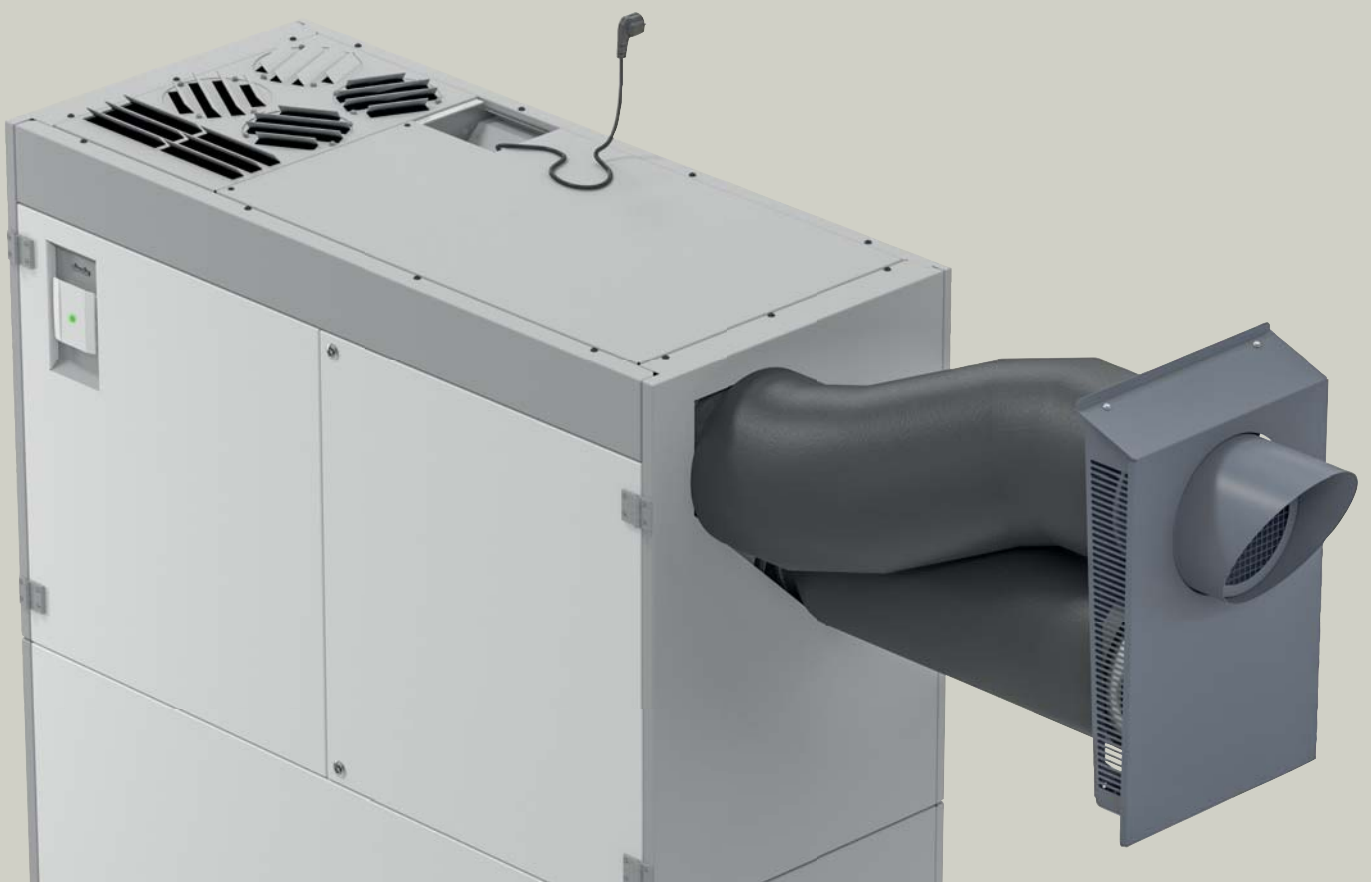
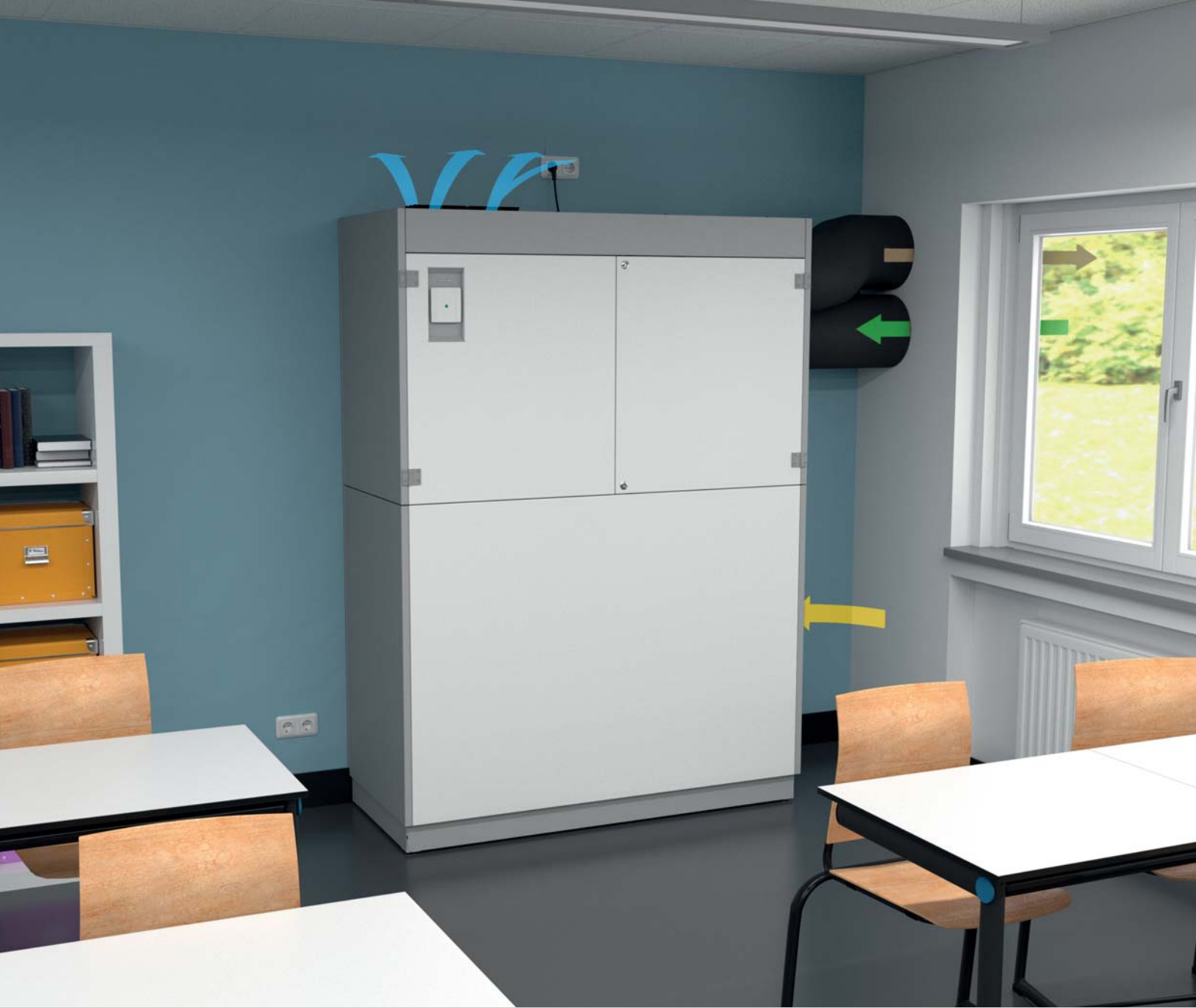
Um Frischluft ansaugen und verbrauchte Luft abführen zu können, sind zwei Kernbohrungen durch die Außenfassade je Klassenraum erforderlich. Da unser WZA aber darüber hinaus vollkommen steckerfertig ist, hält sich auch dieser Aufwand absolut in Grenzen. Auch sämtliche Luftumlenkungen mit Absperrklappen sind bereits ab Werk verdrahtet. Erfreulicher Nebeneffekt der Feuchterückgewinnung: kein Kondensat.

Intuitive Bedienung

Die beleuchtete Ein-Knopf-Bedienung ermöglicht dem Nutzer eine intuitive und einfache Bedienung der vier Betriebsarten plus Standby: Automatiklüftung, Stoßlüftung, Dauerlüftung und Ruhelüftung. Eine individuelle Anpassung an die jeweilige Nutzungssituation ist jederzeit möglich.

Leiser Betrieb

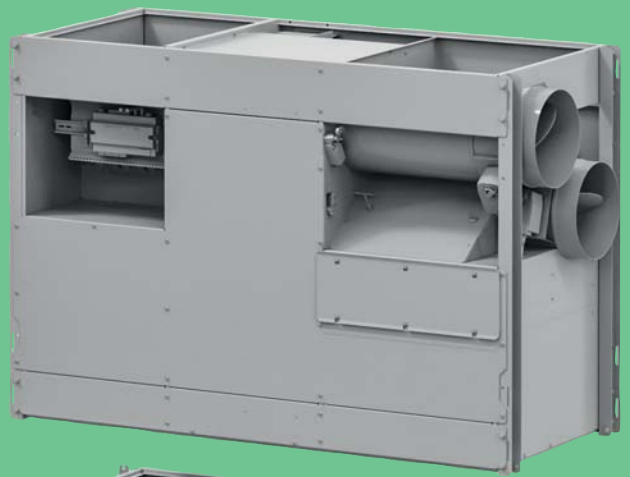
Ausgeklügelte Dämmkulissen im Gehäuse sorgen für ein geringes Schallniveau und gewährleisten einen leisen Betrieb. Bei einer Luftmenge von 800 m³/h, was etwa einem voll besetzten Klassenraum mit 30 Schülerinnen und Schülern entspricht, entsteht ein Schalldruckpegel von 35 dB(A). Bei Stoßlüftung liefert das Gerät einen Luftvolumenstrom von 1000 m³/h, welches am Markt ein Alleinstellungsmerkmal darstellt.



Einfache Installation in Bestandsgebäuden

Lieferung in zwei Kuben + Verkleidung

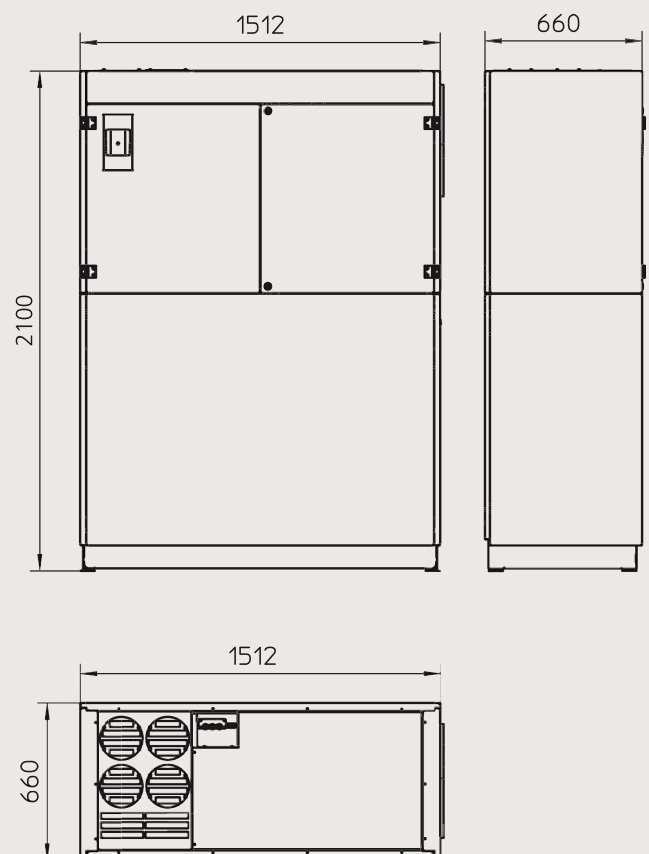
Durchdachte Konstruktion und perfekte Logistik für den Einsatz in Bestandsgebäuden. Der WZA wird in zwei Einheiten geliefert und die Verkleidung separat montiert. Alles platzsparend und leicht zu installieren.



Installationsfreudig: kein Kondensat

Dank des Enthalpie-Wärmetauschers fällt kein Kondensatwasser an. Das bedeutet es ist kein Anschluss an das Gebäudeabwasser notwendig und es gibt auch keine Kondensatpumpe, die regelmäßig zu reinigen wäre.

Der WZA ist eben genau auf die Neuinstallation in Bestandsgebäuden ausgelegt.



Technische Details

Enthalpie-Tauscher

- > Rückgewinnung der Raum-Luftfeuchtigkeit und der Wärme aus der Abluft/Fortluft
- > Kein Austrocknen der Schleimhäute dank ausreichend feuchter Raumluft
- > bis -10° C Außentemperatur ist ein frostsicherer Betrieb sichergestellt

Radialventilator

- > Stufenlose EC-Wechselstrom Radialventilatoren
- > Hoher Wirkungsgrad durch Einsatz von GreenTech-EC-Technologie
- > Leiser Betrieb durch optimierte Strömungsführung mit Vorleitgitter

Wartung

- > In der Regel kann die Wartung durch geschultes Hauspersonal erfolgen
- > Zu- und Abluftfilter können einfach über groß dimensionierte Revisionsöffnungen entnommen und gewechselt werden.
- > Der Ventilator kann zu Revisionszwecken einfach über eine „Schublade“ heraus gezogen werden.
- > Im Gerät fällt kein Kondensat an, daher entfällt auch die Wartung der Kondensatpumpe.

Gehäuse

- > Gehäuse aus stahlverzinktem Blech, pulverbeschichtet
- > Unfallsicher, robust und damit kaum anfällig für Vandalismus
- > Durch verschiedene Farbvarianten kann eine individuelle Anpassung an die jeweilige Raumgestaltung erfolgen.



Betriebsart ¹⁾	Luftvolumenstrom	Temperaturänderungsgrad ²⁾	Feuchteänderungsgrad ³⁾	Elektrische Leistungsaufnahme	Schallleistungspegel	Schalldruckpegel ⁴⁾
	m ³ /h	%	%	W	dB(A)	dB(A)
Automatiklüftung	Regelung stetig nach CO ₂ -Gehalt					
Stoßlüftung	1000	70	49	312	51	39
Dauerlüftung	800	73	53	176	47	35
Ruhelüftung	400	82	69	56	34	22

¹⁾ Dauer und Werte der Betriebsarten nachträglich individuell parametrierbar

²⁾ nach DIN EN 308, Feuchterückgewinnung nicht eingerechnet

³⁾ bei T_{AUß} = 5°C, 70 % rel. F.; T_{ABL} = 25 °C, 50 % rel. F.

⁴⁾ Der Schalldruckpegel wurde mit einer angenommenen Raumdämpfung von 12 dB(A) berechnet. Dies entspricht der Raummitte, einem Raumvolumen von 200 m³ und einer Nachhallzeit von 0,5 s (gemäß VDI 2081).

Luftreiniger KA-520

Mobil und stationär einsetzbare Luftfilterung mit H14-HEPA-Filter für den Einsatz in Schulen

Filterung der Raumluft

Ausgestattet mit einem hochwertigen HEPA Filter der Güteklasse H14, saugt der Luftreiniger die vorhandene Raumluft an und filtert 99,995 % der enthaltenen Schwebstoffe heraus. Dazu zählt auch das SARS-CoV-2-Virus in jeglicher Mutation.

Filtern + CO₂-Ampel

Luftreiniger verarbeiten ausschließlich die vorhandene Raumluft. Wir empfehlen daher eine Kombination aus Luftreinigern in ausreichender Baugröße und Anzahl je nach Klassengröße und einer CO₂-Ampel, die Ihnen aufzeigt, wenn Sie per Fenster lüften müssen.

Filterwechsel

Auf den Schultag von 8 Stunden gerechnet, ist nach etwa 100 Einsatztage ein Filterwechsel erforderlich. Die Filter können sehr einfach entnommen und, in einer Plastiktüte verpackt, im Restmüll entsorgt werden. Ersatzfilter sind im Onlineshop (www.KA-520.de) verfügbar.

Schwebstoffe

Der integrierte HEPA-Filter H14 entfernt nicht nur Viren sondern auch Allergene, Bakterien, Pollen, Schimmelsporen, Milben, Hausstaub, Industrieabgase, Haushaltsdämpfe, Reinigungsmittel, Autoabgase, Tierschuppen und Rauch.

Zwei Betriebsstufen

Grundsätzlich empfiehlt sich die Betriebsstufe I für den dauerhaften und geräuscharmen Betrieb. Für schnelle Luftreinigungen sorgt die Betriebsstufe II z.B. während der Pausen.

Wirksamkeit zertifiziert

Die Wirksamkeit des Luftreinigers KA-520 bei der „partikuläre(n) und mikrobiologische(n) Reduktion in der Raumluft“ wurde vom HYBETA Hygienelabor bestätigt. Er ist außerdem hygienezertifiziert nach VDI 6022.

Je nach Größe des Klassenraumes und der Anforderung an die Geräuschentwicklung kann es sinnvoll sein, mehrere Geräte zu platzieren, die in einer niedrigen Betriebsstufe arbeiten.

mit
HEPA-Filter H14,
filtert **99,995 %**
der Viren

In unserem Shop unter **ka-520.de** finden Sie weitere Informationen zu den Luftreinigern. Dort unterstützen wir Sie auch gerne beratend per Telefon, Chat oder Email.

KA-520 XXL EVO

Speziell für geräuschsensible Anwendungen wie in Klassenräumen haben wir unsere Baugröße XXL zur EVO Variante weiterentwickelt. Das Ergebnis: mehr als 10 dB(A) Schallreduktion.

- > Raumgrößen bis zu ca. 100 m²
- > Luftdurchsatz bis zu 1250 m³/h



ka-520.de





Kampmann GmbH & Co. KG
Friedrich-Ebert-Str. 128-130
49811 Lingen (Ems)
Deutschland

+49 591 7108-660
info@kampmann.at

kampmann.at

